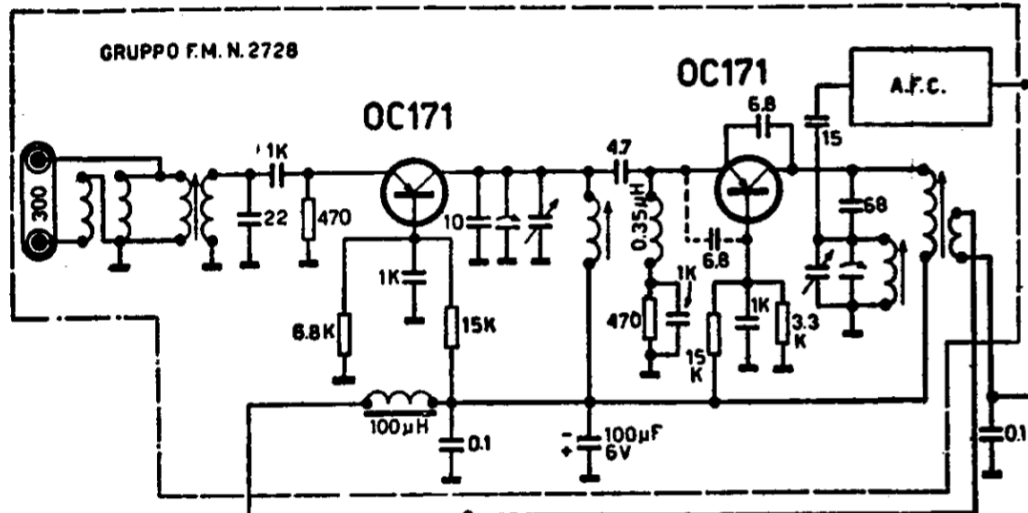


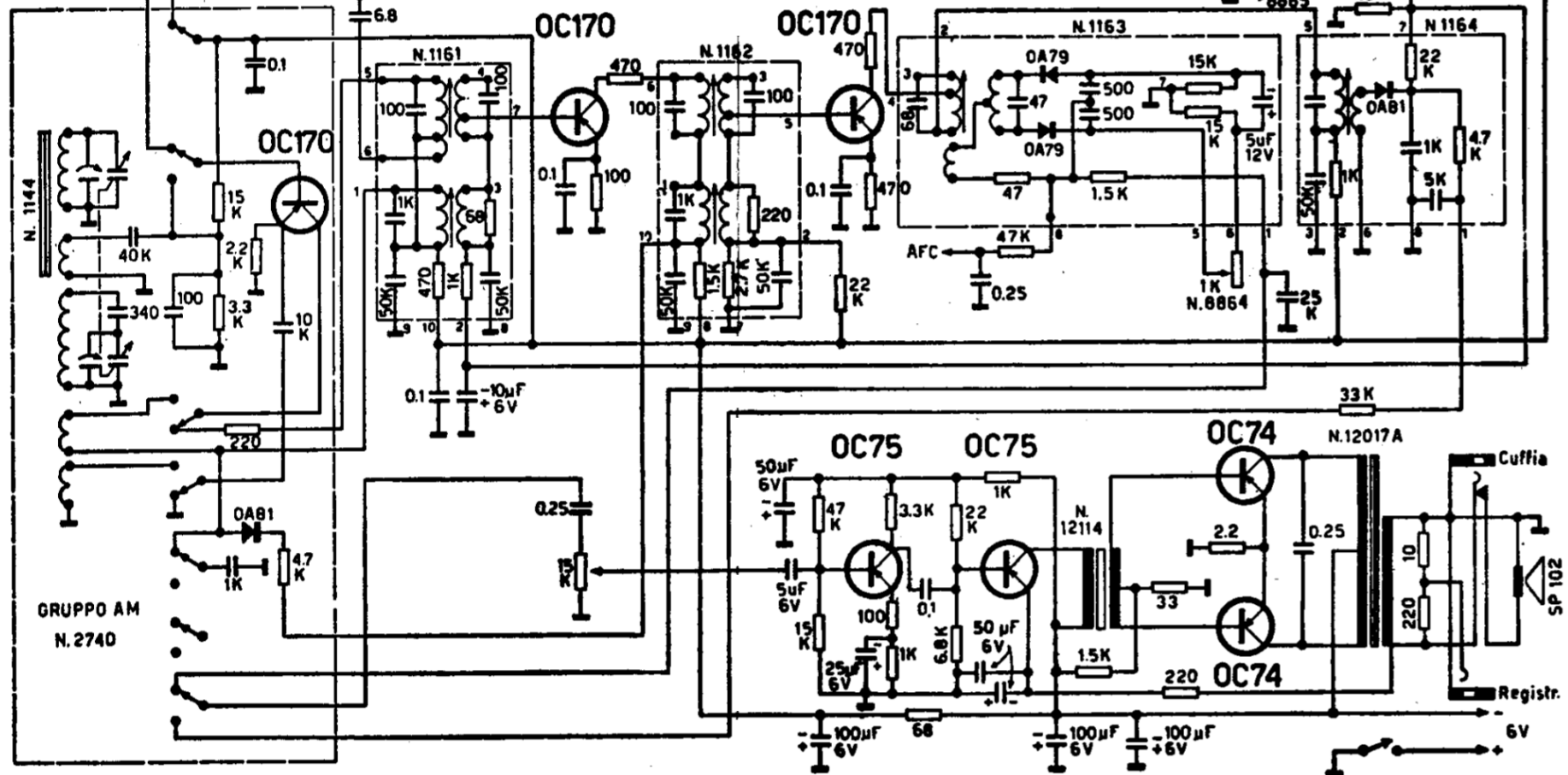
GRUPPO F.M. N. 2728



RICEVITORE AM-FM

G.3305 TS.

Sec. p. Az. GELOSO-Milano



GRUPPO AM
N. 2740

Cuffia
SP 102
Registr.

6V
100µF
6V
100µF
6V
100µF
6V